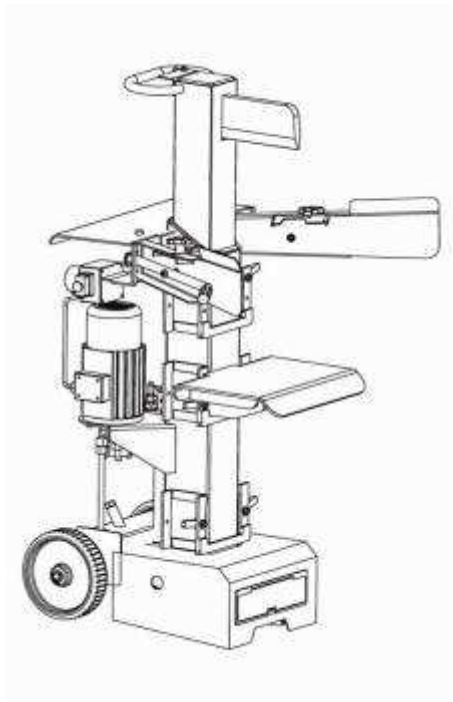




Návod na obsluhu a údržbu Štípač dřeva Sharks SH 8t Obj. číslo SHK400



Distributor: Steen QOS s.r.o., Bor 3, Karlovy Vary
Distributor do SR: Sharks Slovakia s.r.o., Športová 198/61, Hozelec

**PLASTOVÝ OBAL ODSTRÁŇTE Z DOSAHU DĚTÍ, HROZÍ NEBEZPEČÍ UDUŠENÍ!
(SK)**

**PLASTOVÝ OBAL ODSTRÁŇTE Z DOSAHU DETÍ. HROZÍ NEBEZPEČENSTVO
UDUSENIA!**

Upozornění:

Před užitím tohoto výrobku prostudujte tento návod a držte se všech bezpečnostních pravidel a provozních instrukcí.

Tento výrobek je určen pro hobby a kutilské používání, nejedná se o PROFI – řadu!

Návod je přeložen z originálu výrobce.

Představení

Váš nový štípač dřeva SHARKS při správném používání uspokojí Vaše očekávání. Je vyroben pod nejpřísnějšími standardy kvality SHARKS tak, aby splňoval kritéria na běžný provoz. Zjistíte, že se tento stroj lehce obsluhuje a poskytuje bezpečný provoz. A pokud mu poskytnete odpovídající péči, zajistí Vám spolehlivý provoz po dlouhou dobu.

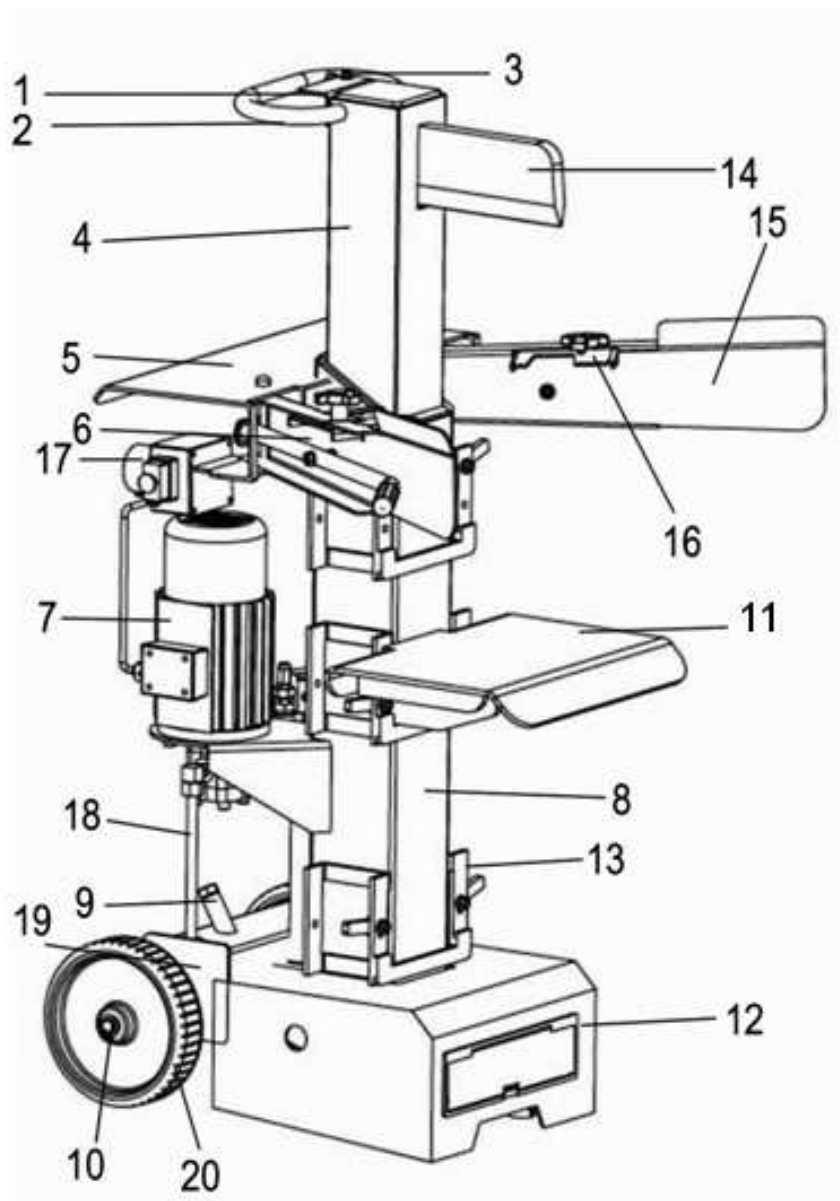
UPOZORNĚNÍ

Před použitím Vašeho nového výrobku SHARKS si pečlivě přečtěte vstupní Instrukční manuál. Věnujte zvláštní pozornost UPOZORNĚNÍM A VAROVÁNÍM.

Váš SHARKS produkt má mnoho vlastností, které Vaši práci ulehčí a zrychlí. Při vývoji tohoto stroje byla věnována velká pozornost bezpečnosti, provozu a spolehlivosti, s ohledem na jednoduchou údržbu a provoz.

Před použitím štípače si, prosím, přečtěte tyto provozní instrukce a neustále je při práci dodržujte.

POPIS DILŮ



- 1 – zajišťovací šroub
- 2 – horní madlo
- 3 – ovládací páka zdvihu
- 4 – středový sloupec štípačky
- 5 – spodní madlo/držadlo
- 6 – provozní rukojeť/madlo
- 7 – motor
- 8 – hlavní sloup
- 9 – zátka olejové nádrže s měrkou
- 10 – kolečko

- 11 – pracovní stůl
- 12 – stojná deska/základna
- 13 – zámek desky pracovního stolu
- 14 – štípací klín
- 15 – provozní rameno
- 16 – čelist
- 17 – zásuvka 400V
- 18 – olejová trubice (vně pouzdra)
- 19 – olejová nádrž
- 20 – vzorek kolečka

Nejdříve čtěte, prosím!

- Před prvním použitím si pečlivě přečtěte tyto pokyny a návod na obsluhu štípačky. Zvláštní pozornost věnujte bezpečnostním pokynům, které je nutné předat všem osobám, které se strojem pracují.
- Pokud zjistíte, že bylo zařízení při transportu poškozeno, informujte okamžitě Vašeho dodavatele a takovéto zařízení nepoužívejte ani se jej nepokoušejte opravit!
- Obal zlikvidujte v souladu s předpisy na ochranu životního prostředí. Odevzdejte jej na příslušném sběrném místě.
- Uchovejte tento návod pro pozdější použití, pokud Vám některé pokyny nebudou jasné, obraťte se na servisní linku Sharks.
- Pokud štípačku dřeva prodáváte nebo půjčujete, vždy doložte společně se zařízením všechny související dodané dokumenty a podklady.

BEZPEČNOST

- Těžká zranění osob nebo poškození stroje mohou vyplývat z nedodržení bezpečnostních podmínek provozu, montáže, údržby nebo opravy stroje obsaženém v tomto návodu. Proto je nezbytné nutně seznámit se detailně s provozem a údržbou štípačky, až poté - s dostatečnou odbornou přípravou – doporučujeme pracovat s tímto strojem.
- Ujistěte se, že zajištěno používání a dodržení všech okolností s ohledem na obecnou bezpečnost a ochranu zdraví na pracovišti a také platných místních pravidel silničního provozu.
- Štípačku nesmí používat děti a osoba mladší 18-ti let, dále osoby neseznámené s návodem a všemi bezpečnostními pokyny.
- Zvolte vhodné bezpečné místo (podklad) pro používání štípačky. Nestabilita stroje může mít za následek nebezpečení úrazu, vážné zranění nebo být příčinou velkých škod. Pro zajištění optimální stability během provozu vyberte rovné, pevné a suché místo bez vysoké trávy nebo jiného rušení (písek, piliny apod.).
- Udržujte pracovitě v pořádku! Aby nedošlo k zakopnutí, nenechávejte nářadí a jiné předměty v pracovním okolí štípačky. Vyhněte se kluzké podlaze, případně podkladu z pilin nebo dřevních pelet.

Následující opatření musí být přijata za všech okolností!!!

- Nikdy nepoužívejte štípačku v noci, za šera nebo bez dostatečného osvětlení.
- Nepracujte se štípačkou na kluzkém, mokřém, blátivém nebo zledovatělém povrchu.
- Nikdy nenechávejte štípací práce provádět nekvalifikované osoby.
- Nikdy nepracujte se štípačkou bez ochranných prvků, zvolte vhodnout pracovní obuv, přiléhavý pracovní oděv, pracovní rukavice a ochranné brýle.
- Nikdy neodstraňujte z štípačky bezpečnostní nástroje, prvky a zařízení namontované na stroji výrobcem. Stroj používejte vždy pouze s řádně namontovanými ochrannými prvky a nemte na stroji nic co by mohlo ovlivnit bezpečnost práce.
- Stroj nikdy nenechávejte bez dozoru s běžícím motorem.
- Nikdy nespouštějte stroj jsou-li v pracovním okruhu děti nebo zvířata bez dozoru.



- Zajistěte plný soulad se všemi platnými provozními a bezpečnostními pravidly v ČR a SR, zejména s příslušnými zdravotními a bezpečnostními podmínkami na pracovišti.
- Zjistěte výběr vhodného pracovního místa s dostatečnou vůlí pro správnou funkci stroje, dále s bezpečným zacházením při dělených špalků a případných doplňkových nástrojů a zařízení.
- Štípač obsluhuje vždy pouze jedna osoba!
- Na pracovišti a během práce se štípačkou nekuřte a nemanipulujte s otevřeným ohněm!
- Nikdy nepracujte se štípačkou v blízkosti plamene nebo místa s výskytem jisker!
- Ropa je hořlavý produkt a může explodovat.
- Chraňte dostatečně své ruce.
- Pokud je štípací klín (nebo přídavný štípací kříž) ve zpětném módu, udržujte ruce mimo dosah rozkoly a trhlin štípaného dřeva. Ta se mohou náhle uzavřít a zranit či dokonce amputovat ruce.
- Nesnažte se uvolnit zaklíněné kmeny rukama.
- Chraňte dostatečně svůj zrak a obličej.
- Vždy používejte ochranné brýle. Oční čočky nejsou klasifikovány jako ochranné brýle.
- Nikdy na štípačku nestříkejte vodu, hrozí nebezpečí úrazu ele. proudem.
- Nikdy štípačku nenechávejte na dešti, při deštivém nebo mrazivém počasí nepracujte!
- Nikdy štípačku nepřetěžujte, pracujte s udanými hodnotami výkonu tohoto modelu.
- Štípačku vypněte a odpojte od sítě v případě oprav, údržby a čištění, odstraňování poruch, kontroly připojeného vedení, transportu a i krátkodobého opuštění pracoviště.



POUŽITÍ A APLIKACE

Štípačka dřeva je striktně určena pro užívání jedné osoby. Nikdy nedovolte, aby se strojem pracovalo více osob najednou. Tato štípačka je koncipována pro štípání palivového dřeva (špalky, polena) dle maximálních hodnot uvedených v Technické specifikace tohoto modelu. Cizí tělesa je nutné ze štípaného dřeva před samotným štípáním odstranit (hřebíky, dráty, kusy betonu či jiných stavebnin a těles).

Každé jiné další použití štípačky nespadá do okruhu působnosti stroje a pokud při takovém užití vzniknou škody, veškerá rizika jdou na vrub uživatele (nese obsluha stroje). Je tedy nutné dodržovat veškeré pokyny z tohoto návodu vč. všech bezpečnostních pokynů.

Svévolné úpravy či změny na přístroji vyloučí ručení výrobce za takto způsobené škody všeho druhu. Seřizování štípače smí pouze osoby tomu určené (servis) anebo osoby s těmito činnostmi obeznámené a poučené o možných rizicích. Fundované opravy štípače smí provádět výhradně autorizovaný servis Sharks.

POZOR: tento stroj má štípací kapacitu min. 70 mm a max. 400 mm!

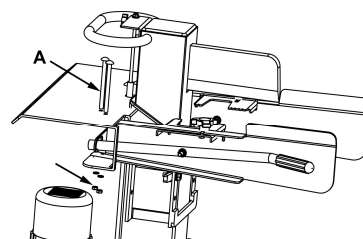
Tato štípačka je určena pro provoz v teplotách mezi 5 až 40°C při okolní vlhkosti menší než 50% při 40°C. Skladovat a přepravovat štípačku lze v rozmezí teplot -25 až 55°C.

Nikdy nerozebírejte a následně nesestavujte štípačku sami, pokud nejste osoba povoláná. Nikdy nepoužívejte štípačku pokud jsou zřejmé následující niance:

- únik oleje
- bez tlaku
- poškození motoru nebo čerpadla
- tlak je příliš velký pro cylindrickou výdrž apod..

NÁVOD K OBSLUZE MONTÁŽ PROVOZNÍCH RAMEN

Nasaďte provozní ramena a zasuňte trubku do drážky příčné spojky. Upevněte šroub a matici. Ujistěte se, že je spoj (A) těsný a pevný.



ELEKTRICKÁ BEZPEČNOST

- Specifikace štípače napětí/frekvence 400V ~ 50 Hz motor musí být připojen na standardní 400V ± 10% / 50Hz ± 1 Hz. Připojte 400VAC motoru do sítě pomocí napájecího kabelu v minimální části 1,0 mm² (kabel specifikace 5 x 1,0 qmm max. 10 m délky). Napájení krmení se provádí přes řídicí spínač elektricky připojen mezi zdroj proudu (zástrčka) a hnací motor.
- Nikdy nepoužívejte kabel delší 10 m, jelikož může způsobit výpadek proudu. Motor nedosáhne maximálního výkonu a jeho funkce bude redukována.
- Při používání kabelového bubnu všechny kabely odмотejte.
- Zásuvky a zástrčky na připojovacích vodičích musí být z pryže, měkčeného PVC nebo jiného materiálu s termoplastickými vlastnostmi o stejné mechanické pevnosti, příp. musí být tímto materiálem potažené.
- Zástrčka připojovacího vodiče musí být chráněna před stříkající vodou.
- Nepoužívejte kabel pro účely, ke kterým není určen. Chraňte kabel před horkem, olejem a ostrými hranami. Jeho neporušený stav pravidelně kontrolujte, nejlépe před každým použitím.
- Nepoužívejte poškozené či vadné přívodní kabely.
- Pro tzv. venkovní použití užívejte schválený prodlužovací kabel k tomu určený.
- Nepoužívejte žádné provizorní elektrické připojení.
- Jističe se nesmí v žádném případě přemostit nebo vyřadit z provozu.
- Elektrické připojení a oprava ele. částí štípačky musí být svěřena servisnímu oddělení Sharks nebo koncesované elektrofirmě. Dbejte na splnění místních bezpečnostních předpisů a opatření.
- Opravy ostatních částí stroje provádí servisní oddělení Sharks.
- Používejte pouze originální náhradní díly Sharks. Použití jiných náhradních dílů může přinést úrazy či poškození majetku, v tomto případě se výrobce vzdává zodpovědnosti za výrobek.

HYDRAULICKÉ SPECIFIKACE

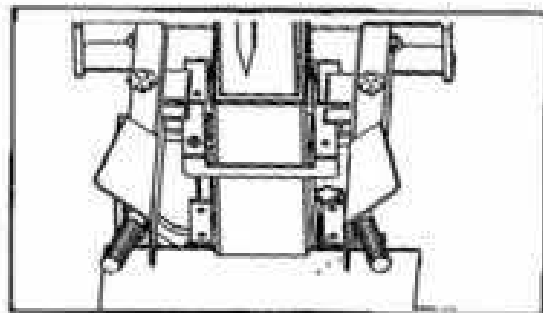
Štípač dřeva je vybaven vlastní nádrží hydraulického oleje umístěného uvnitř základního stojanu. **POZOR:** při sklonu pozice během přepravy může dojít k úniku oleje. V případě nízké teploty olej v hydraulickém okruhu zhoustne. V tomto případě se doporučuje před použitím řádně zahřátí motoru na volnoběh po dobu cca 15 minut, které by mohly vyústit v trvalé poškození a hydraulického systému. Nastavení hlavního regulačního ventilu se provádí již při výrobě před expedicí. Přístroj je dodáván a připraven k provozu tak, aby již nebyla nutná se žádná jiná nastavení (kromě instalace a montáže montáže ručních provozních ramen).

POČÁTEČNÍ KONTROLA

Štípačka je vybavena bezpečnostním dvouručním mechanickým ovládním, určeného pro obouruč a tudíž mimo pracovní štípacího klínu (kříže) v průběhu celého cyklu štípání.

Důrazně se doporučuje kontrolovat uchycení (spoje) obou ovládacích ramen před každým použitím testem:

po zapojení ovládacích ramen je současně přidržte až se štípací klín posune dolů. Pokud je ramenný systém je řádně nastaven, klín se zastaví po uvolnění jednou z ovládacích pák. Jakmile obě ovládací páky pustíte, štípací klín se vrátí do původní pozice (až nahoru). Ujistěte se však, že se klín nepohybuje při provozu jen jedné páky. Zkontrolujte, zda jsou se pružiny obou pár vrací po uvolnění zpět do své standardní polohy.



PŘED UVEDENÍM DO PROVOZU

Před prvním použitím štípačky se ujistěte, že je v bezvadném stavu bez viditelných škod. Překontrolujte všechny hydraulické hadice a spoje, šroubení a matice (správné dotažení) a po případném odhalení opravte úniky oleje či dotažení všech šroubů. Ujistěte se, že všechny pojistky a ochrany jsou řádně smontovány. Překontrolujte přívodní kabel, který musí být bez defektu či poškození. V případě jakýchkoli problémů nebo neobvyklého chování při prvotním štípání kontaktujte servisní linku Sharks.

UMÍSTĚNÍ STROJE

DŮLEŽITÉ: vyberte vhodné umístění pracoviště, povrch (podklad) by měl být rovný, suchý a pevný. Ujistěte se, že plocha je bez kluzkých povrchů a předmětů po celou dobu práce. Stroj neprovozujte v blízkosti zemního plynu, benzínových výparů, ropy nebo dalších těkavých látek, které jsou citlivé na vznícení. Nikdy štípačku neprovozujte na místech, kde může být štípací klín zachycen.

NASTAVENÍ VÝŠKY ZDVIHU

Z výroby je nastavena maximální kapacita výšky zdvihu již před expedicí. Připravte si ke štípání dřevo, které odpovídá předem uvedeným rozměrům a dbejte na to, aby bylo kolmo nařezáno. Štípané dřevo pak vkládejte do štípače tak, aby nevzniklo nebezpečí poranění či vyklouznutí dřeva. Pokud máte k dispozici kratší kusy štípaného dřeva, lze zkrátit zpětný chod štípacího klínu.

- Postavte štípané dřevo na štípací stůl a posuňte štípací klín stisknutím ovládacích pák směrem ke kmeni cca 2 cm od něj.
- Uvolněte ovládací úchyt (A) tak, aby štípací klín zůstal v požadované pozici.
- Vypněte stroj a odpojte jej ze sítě.
- Pusťte druhý ovládací úchyt a zkraťte zpětný chod na tyči (B) umístěné na zadní straně uchycením zajišťovacího šroubu v potřebné výšce.



NASTAVENÍ VÝŠKY PRACOVNÍHO STOLU

Horní poloha desky stolu je určena pro štípané dřevo do 580 mm, střední poloha pak pro dřevo do 770 mm a spodní poloha pak pro kmeny do 1060 mm.

Změnu polohy výšky pracovního stolu lze nastavit dle těchto kroků:

- uvolněte zajišťovací háky
- vytáhněte pracovní desku stolu
- umístěte pracovní stůl do vhodné polohy dle délky štípaného dřeva
- zajistěte pracovní stůl zajišťovacími háky

PROVOZ A OBSLUHA

- Po kontrole pracovního prostředí, nastavení výšky zdvihu nebo pracovního stolu a následné kontrole prodlužovacího kabelu a přívodního kabelu zapojte štípač do sítě s odpovídajícím napětím a řádné předpisové zásuvky.
- **ODVZDUŠNĚTE ŠTÍPAČKU** uvolněním odvzdušňovacího šroubu o několik otáček, čímž unikne stlačený vzduch. Odvzdušňovací šroub nechte uvolněný po celou dobu práce!!! Po ukočení štípání a před příp. přesunem štípačky opětovně uzavřete odvzdušňovací šroub, čímž zabráníte vytečení oleje.
- Před každým použitím řádně zkontrolujte funkci vypínacího systému, nepoužívejte přístroj, je-li spínač rozbitý!
- Zapnutí štípačky provedete tlakem (zmačknutím) příslušného knoflíku pro start.
- Dbejte na směr otáčení motoru (šipka na motoru = směr otáčení), točí-li se motor nesprávným směrem je třeba stroj vypnout, odpojit ze sítě a změnit směr otáčení. To provedete zasunutím šroubováku do štěrbin v přírubě zástrčky, lehkým tlakem pohybem do opačné strany nastavíte správný směr otáčení. **POZOR:** nesprávné otáčení motoru poškozuje olejové čerpadlo!
- Zapněte motor, poté štípací klín automaticky vyjede do nejvyšší pozice. Vyčkejte až štípačka dosáhne otáček.
- Pokud se štípací klín již v nejvyšší pozici nachází, uchopte obě ovládací páky a zatlačte je směrem dolů tak až se štípací klín začne posouvat směrem dolů.
- Pokud se štípací klín po rozběhu motoru nepohybuje, posléze vypněte motor a změňte směr otáčení.

INFO: Štípejte dřevo o max. délce 1060 mm a průměru max. 350 mm. Silnější dřevo nad 350 mm průměru lze štípat je-li bez suků a vláknů jsou rovně vedená. Nedoporučuje se štípat čerstvé dřevo (špalky zeleného odstínu), kde hrozí tzv. zakousnutí štípacího klínu do dřeva. Ideální je štípat suché uskladněné dřevo.

- Před samotným štípáním zkontrolujte dostatečnou namazanost štípacího sloupku, tím docílíte bezproblémový pohyb.
- Položte kmen na pracovní desku a stiskněte madla upínacích ramen a současným stiskem uveďte v pohyb štípací klín. Ten sjede dolů a tlakem rozštípné fixované dřevo (špalek, kmen).
- Uvolněte obě upínací madla, štípací klín vyjede zpět do své původní polohy.

INFO: uvolníte-li jen jedno ovládací madlo, štípací klín zůstane v tento moment stát.

INFO: předem si připravte ke štípání dřevinu, která odpovídá uvedeným rozměrům a možností této štípačky. Dbejte na to, aby bylo dřevo na pracovní stůl pokládáno kolmo a nevzniklo žádné nebezpečí.

ŠTÍPÁNÍ S PŘÍDAVNÝM ŠTÍPACÍM KŘÍŽEM

- Povolte zajišťovací šroub a matici štípacího klínu.
- Nasadte přídatný štípací kříž do požadované polohy a opět zajistěte zajišťovacím šroubem proti pohybu.

ŠTÍPÁNÍ DLOUHÉHO DŘEVA

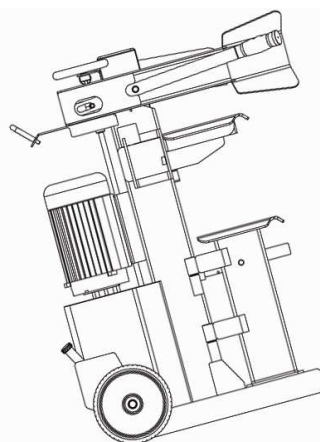
- Postavte dřevo na pracovní stůl a odstraňte příp. štípací kříž (je-li namontován)
- Dřevinu postavte na sokl štípače a postupujte dle pokynů pro štípání.
- Pokud štípané dřevo není celé rozštípnuté, pevné svítá štípací klín a při jeho zpětném chodu nahoru s sebou zvedá zakleslou dřevinu je třeba vypnout stroj, upevněte pracovní desku dle délky tohoto dřeva (dolní, střední nebo horní poloha), pak opět zapněte štípačku a opakujte štípání.
- Nikdy nezkoušejte štípat 2 ks dřeva najednou (položením na sebe)!
- V průběhu štípání nikdy štípané dřevo neměňte ani neupravujte jeho polohu.

ŠTÍPÁNÍ KRATŠÍHO DŘEVA

- Upravte do horní polohy pracovní stůl štípačky
- Postavte dřevo na pracovní stůl a postupujte dle pokynů pro štípání.

PŘEPRAVA

- Před přepravou štípače se ujistěte, že je odpojen ze sítě. Tento stroj je koncipován velmi ergonomicky s uložením přepravních koleček ve spodní, zadní části stroje.
- Před samotnou přepravou zajistěte obě ovládací rukojeti fixací tak, aby během přepravy svou svévolnou hybností nezpůsobily škody či zranění.
- Před přepravou zajistěte štípací nůž do dolní polohy.
- Před přepravou zajistěte utažení odvzdušňovacího šroubu! Zabráníte tím úniku oleje při transportu.
- Pro přemístění/transport štípače uchopte stroj za horní madlo a naklopte jej mírně k sobě. V této poloze lze na kolečkách štípač přemístit, ideálně po rovinnatém terénu.



POKYNY K ÚDRŽBĚ

Nikdy neinstalujte doplňky (např. štípací kříž), neopravujte štípač, neprovádějte jeho čištění a nemanipulujte se štípačkou je-li stroj zapnutý a bez bezpečně upnutého štípacího klínu.

DENNÍ ÚDRŽBA

Doporučujeme provádět pravidelnou údržbu po každém provozu. Tato pravidelná údržba by měla obsahovat tyto činnosti:

- Čištění stroje - očištění všech částí zbytkového dřeva, nečistot, třísek, prachu, kousků kůry, pryskyřice (tzv. smůly) a eventuelní ostatní odpad.
- Dostatečné promazání kluzných podložek uvnitř skříně.
- Kontrola hydraulického oleje kontrola, hydraulické hadice, šroubení a celkové těsnosti a pevnosti.
- Promazání všech pohyblivých částí štípače (ovládací rukojeti apod.) nejlépe tukem nebo olejem.

HYDRAULICKÝ OLEJ

- Pravidelně kontrolujte hydraulického oleje hladinu uvnitř nádrže. V případě časté kontroly předejdete předešlo kontaminaci nádrže s nečistotami, dřevní štěpky, prachu apod.
- Ujistěte se, že je v nádrže vždy dostatečné množství hydraulického oleje. Nedostatek oleje může způsobit špatný chod a nepravidelný provoz štípače, stejně tak poškození olejového čerpadla.
- Doporučujeme provést první výměnu oleje po 25 - 30 provozních hodinách a každou další výměnu pak každých 50 provozních hodinách, příp. jednou za rok.
- Vypouštěcí šroub oleje je umístěn na spodní straně štípače, uzávěr pak na pravé horní straně nádrže.
- Hladina oleje by měl dosahovat 1 – 2 cm pod horní povrch olejové nádrže.
- Olej by měl být kompletně měněn jednou za rok.

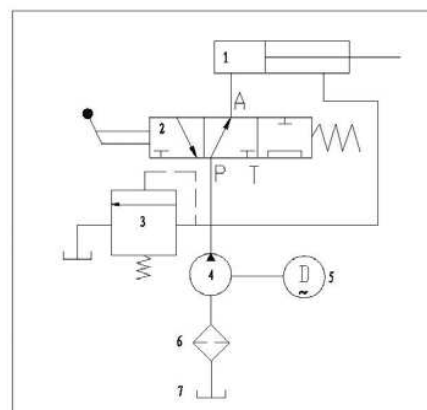
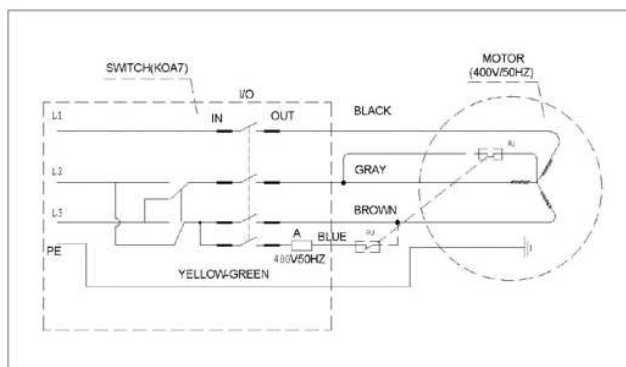
VÝMĚNA OLEJE

- Ujistěte se, že je štípačka odpojena ze sítě a štípací klín ve spodní poloze.
- Při výměně zajistěte prostředí tak, aby se do olejové nádrže nedostaly nečistoty.
- Použitý olej zodpovědně a řádně zrecyklujte dle zákona (vyznačená sběrná místa).
- V žádném případě použitý olej nemíchejte s jiným odpadem. Je zakázáno olej vylívat do půdy!
- Doporučené typy oleje: DEA HD B46, Shell Tellus 10 až 46, Esso Nuto H 46.
- Zajistěte zasunutí středového sloupku do dolní polohy.
- Připravte si sběrnou nádobu o objemu cca 6 - 7 litrů pod nakloněný štípač.
- Po vyšroubování výpustného šroubu vyčkejte do vypuštění nádrže, poté šroub opět našroubujte.
- Poté vyjměte vrchní uzávěr olejové nádrže a optimálně pomocí trychtýře nalijte nový a vhodný hydraulický olej do nádrže (cca 4,5 – 5 l).
- Po nalití oleje po horní rysku měřky zprovozněte štípač a sepnutím obou ramen (madla) v cyklu opakování 3 – 4x vytlačíte vzduch z hydraulického okruhu.
- Poté uvařete nádrž a překontrolujte těsnost uzávěru.

TECHNICKÉ SPECIFIKACE

napětí/frekvence: 400V/50Hz
 příkon: 3000 W S6 40%
 max. štípací tlak: 8 tun
 štípací kapacita: 70 – 400 mm
 max. výška polena: 580/770/1060 mm
 hmotnost: 145 kg
 štípací kříž v balení

ELEKTRICKÉ SCHÉMA HYDRAULICKÉHO OKRUHU A PRINCIPIÁLNÍ SCHÉMA



POZOR: jen fundovaný odborník a školený personál může udržovat a opravovat elektrické oblasti štípače!

Jako u všech elektrických strojů a zařízení doporučujeme použít přenosný proudový chránič (PRCD), pokud již máte proudový chránič (RCD) k zajištění bezpečnosti a ochrany do max. 0.03 A nomin. poruch. proudu.

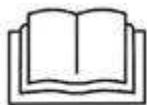
Všechny části stroje pod napětím jsou řádně tepelně izolovány nebo uzavřeny uvnitř pevného obalu, aby se zabránilo náhodnému kontaktu. Z bezpečnostních důvodů mohou být pevné obaly odstraněn pouze pomocí speciálních nástrojů a vybavení.

Při výpadku proudu je štípač jištěn a automaticky se vypne.

PORUCHY

| <i>TYP PORUCHY</i> | <i>MOŽNÉ DŮVODY PROBLÉMU</i> | <i>ŘEŠENÍ</i> |
|--|---|--|
| Štípací klín po sepnutí madel ramen nereaguje. | nízká hladina oleje | doplnit olej |
| Středový sloup se nezasouhvá | nízká hladina oleje | doplnit olej |
| Sloupek se pohybuje pomalu | * hladina oleje je příliš nízká * špatně ventil * čerpadlo je rozbité * těsnění válce jsou poškozená | * doplnit olej * nastavit ventil * vyměnit čerpadlo * vyměnit těsnění |
| Sloupek se při štípání zastaví | dřevo je příliš silné | upravit dřevo nebo jeho pozici |
| Hydraulická hadice se příliš zahřívá | * příliš nízká hladina oleje * čerpadlo je poškozené * špatně uzavřený ventil | * doplnit olej * vyměnit čerpadlo * nastavit správně ventil |
| Motor se nesputí | * vadná zástrčka / zásuvka * vadný / poškozený elektrický kabel | * vyměnit zástrčku / zásuvka * nahradit kabel |
| Elektromotor se příliš zahřívá | * průřez kabelu je příliš malá * vinutí motoru je poškozené | nahradit kabel nahradit vinutí |

ŠTÍTKY A SYMBOLY



Před prvním použitím zařízení si přečtěte tyto pokyny.



Nebezpečí osobního poranění. Části těla nebo ošacení mohou být hybnými částmi zachyceny.



Při používání štípačky nekládejte ruce pod štípací klín.



Chraňte vaše nohy před padajícími kusy dřevy.



Nedemontujte nebo nevyřazujte z provozu bezpečnostní prostředky.



Nečistěte, neopravujte nebo nenastavujte zařízení během provozu.



Riziko elektrického zkratu!



Používejte ochranné rukavice.



Používejte protiskluzovou bezpečnostní obuv.



Používejte chrániče sluchu.



Toto zařízení je určeno k používání pouze **JEDNOU** osobou.

ZÁRUČNÍ PODMÍNKY SHARKS

Záruční list patří k prodávánému výrobku odpovídajícího čísla jako jeho nedílná součást. Ztráta originálu záručního listu bude důvodem k neuznání záruční opravy. Na výrobky je zákazníkovi (soukromé osobě) poskytována **záruční doba 24 měsíců** ode dne nákupu. Pro firemní zákazníky (IČO) je poskytována záruční doba 12 měsíců ode dne nákupu.

Během této doby odstraní autorizovaný servis bezplatně veškeré vady výrobku způsobené výrobní závadou nebo vadným materiálem. Výrobce garantuje zachování odpovídajících funkčních vlastností nářadí a jeho bezpečný provoz pouze v případě realizace všech servisních zásahů na nářadí v autorizovaném servisu.

Záruka zaniká v těchto případech:

- nebyl-li předložen originál záručního listu.
- jedná-li se o přirozené opotřebení funkčních částí výrobku v důsledku používání stroje.
- výrobek byl používán v rozporu s návodem k obsluze.
- závada vznikla nepřipustným zásahem do výrobku (včetně zásahu a úprav neautorizovaným servisem).
- poškození bylo způsobeno vnějšími vlivy, například znečištěním, vystavením strojenevhodným povětrnostním podmínkám.
- výrobek je mechanicky poškozen vinou uživatele, dle posouzení servisního střediska běžná údržba výrobku, např. promazání, vyčištění stroje není považována za záruční opravu.

Servis ČR:

Servis Sharks, telefonní čísla: +420774335397; +420774416287

e-mail: servis@sharks-cz.cz

Servis SK:

Reklamácie uplatňujte na telefónnom čísle: 0918 999402; e-mail: sharks-slovakia@hotmail.com

Reklamací uplatňujte u svého obchodníka, případně předejte výrobek přímo do servisu (pouze v originálním balení!).

Po obdržení kompletního výrobku v nerozloženém stavu posoudí servis oprávněnost reklamace.

Případné záruční opravy potvrdí servis do záručního listu.

Záruční lhůta se prodlužuje o dobu od převzetí reklamace servisem (obchodníkem) po odevzdání opraveného výrobku zpět zákazníkovi. Dovozce si vyhrazuje 30 dnů k posouzení reklamace z hlediska nároku na bezplatnou opravu (náhradu) v rámci záruky.

Prodávající je povinen při prodeji seznámit kupujícího s obsluhou výrobku, výrobek předvést a řádně vyplnit záruční list.



Tento produkt nevhazujte do komunálního směsného odpadu. Spotřebitel je povinný odevzdat toto zařízení na sběrném místě, kde se zabezpečuje recyklace elektrických nebo elektronických zařízení. Další informace o separovaném sběru a recyklaci získáte na místním obecním úřadě, firmě zabezpečující sběr vašeho komunálního odpadu nebo v prodejně, kde jste produkt koupili.

| | |
|--|--|
| Záruční list Záručný list/Karta garancvina Jótállási levél/Garantieschein | <div style="border: 1px solid black; padding: 5px; margin-bottom: 5px;">1.oprava</div> <div style="border: 1px solid black; padding: 5px; margin-bottom: 5px;">2.oprava</div> <div style="border: 1px solid black; padding: 5px;">3.oprava</div> |
| Výrobek Výrobok | Typ/Serie Typ/Serie |
| Razítko/podpis Pečiatka a podpis | |
| Datum Dátum | Číslo výrobku |

Prohlášení o shodě ES / EC Declaration of Conformity

vydané dle § 13 zákona č. 22/1997 Sb. v platném znění

Tímto prohlašujeme my (*We hereby declare*),

Steen QOS s.r.o. Bor č. 3 Karlovy Vary IČ 27972949

že koncepce a konstrukce níže uvedených přístrojů v provedeních, která uvádíme do oběhu, odpovídá příslušným základním požadavkům směrnic ES na bezpečnost a hygienu.

(That the design, type and construction of the following machine, as brought into circulation by us, comply with the basic safety and health requirements of pertinent EC directives.)

V případě změny přístroje, která s námi nebyla konzultována, ztrácí toto prohlášení svou platnost.

Označení přístrojů (*Machine description*): **Štípač dřeva Sharks SH 8t**

Model výrobku (*Article no.*): **SHK400**

Příslušná nařízení vlády (*Applicable EC directive*):

Nařízení vlády č. 17/2003 Sb. o elektrických zařízeních nízkého napětí 2006/95/ES

- Nařízení vlády č. 616/2006 Sb. o elektromagnetické kompatibilitě 2004/108/ES

- Nařízení vlády č. 18/2003 Sb. o elektromagnetické kompatibilitě (89/336/EHS)

- Nařízení vlády č. 325/2005 Sb. o omezení používání určitých nebezpečných látek v EEE (RoHS) (2002/95/ES)

Směrnice pro strojní zařízení: 2006/42/EC

Nařízení vlády 2000/14/ES, kterým se stanoví technické požadavky na výrobky z hlediska emisí hluku (ve znění dalších předpisů)

Směrnice pro venkovní použití 2000/14/EC

Použité harmonizované normy (*Applicable harmonised standards*):

EN 609-1/A2:2009; EN 60204-1/A1:2009

Č. certifikátů (*No. Certificates*): Z1A 10 01 58058 085; M8A 10 01 58058 086; N8 1001 580058 087

Vydány zkušebnou (*issued by*): TÜV SÜD Product Service GmbH, Zertifierstelle, Ridlerstraße 65, 80339 München, Germany

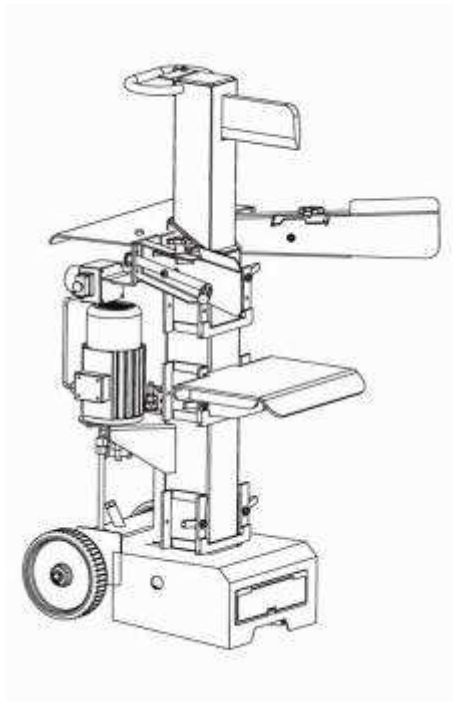
V Karlových Varech

dne 1. 6. 2013

J. Beneš, jednatel společnosti.



Návod na obsluhu a údržbu Štiepač dreva Sharks SH 8t Obj. číslo SHK400



Distribútor: Steen QOS sro, Bor 3, Karlovy Vary, ČR
Distribútor do SR: Sharks Slovakia sro, Športová 198/61, Hozelec

PLASTOVÝ OBAL Odstráňte z dosahu DETÍ, HROZÍ NEBEZPEČENSTVO
UDUSENIA!

(SK)

PLASTOVÝ OBAL Odstráňte z dosahu detí. HROZÍ nebezpečenstvo udusením!

Upozornenie:

Pred užitím tohto výrobku preštudujte tento návod a držte sa všetkých bezpečnostných pravidiel a prevádzkových inštrukcií.

Tento výrobok je určený pre hobby a kutilské používania, nejedná sa o PROFI - rad!

Návod je preložený z originálu výrobcu.

Predstavenie

Váš nový štiepač dreva SHARKS pri správnom používaní uspokojí Vaše očakávania. Je vyrobený pod najprísnejšími štandardmi kvality SHARKS tak, aby spĺňal kritériá na bežnú prevádzku. Zistíte, že sa tento stroj ľahko obsluhuje a poskytuje bezpečnú prevádzku. A ak mu poskytnete zodpovedajúcu starostlivosť, zaistí Vám spoľahlivú prevádzku po dlhú dobu.

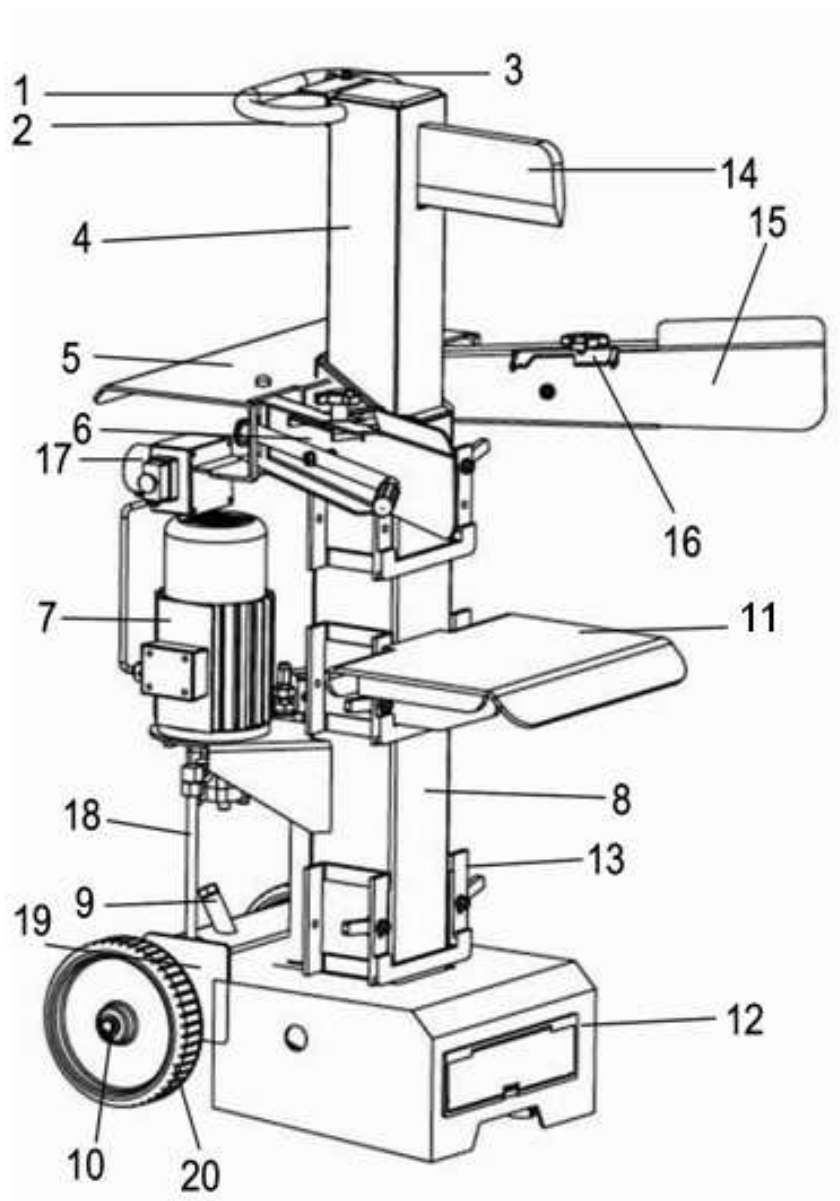
UPOZORNENIE

Pred použitím Vášho nového výrobku SHARKS si starostlivo prečítajte vstupné Inštrukčná manuál. Venujte zvláštnu pozornosť UPOZORNENÍM A varovaním.

Váš SHARKS produkt má veľa vlastností, ktoré Vašu prácu uľahčí a zrýchli. Pri vývoji tohto stroja bola venovaná veľká pozornosť bezpečnosti, prevádzky a spoľahlivosti, s ohľadom na jednoduchú údržbu a prevádzku.

Pred použitím štiepačky si, prosím, prečítajte tieto prevádzkové inštrukcie a neustále je pri práci dodržujte.

POPIS DIELOV



- 1 - zajišťovací skrutka
- 2 - horné madlo
- 3 - ovládací páka zdvíhu
- 4 - stredový stĺpec štiepačky
- 5 - spodný madlo / držadlo
- 6 - prevádzková rukoväť / madlo
- 7 - motor
- 8 - hlavný stĺp
- 9 - zátko olejovej nádrže s mierkou
- 10 – koliesko

- 11 - pracovný stôl
- 12 - stojná doska / základňa
- 13 - zámok dosky pracovného stola
- 14 - štiepací klin
- 15 - prevádzkové rameno
- 16 - čeľusť
- 17 - zásuvka 400V
- 18 - olejová trubice (mimo puzdra)
- 19 - olejová nádrž
- 20 - vzorka kolieska

Najskôr čítajte, prosím!

- Pred prvým použitím si pozorne prečítajte tieto pokyny a návod na obsluhu štiepačky. Osobitnú pozornosť venujte bezpečnostným pokynom, ktoré je nutné odovzdať všetkým osobám, ktoré so strojom pracujú.
- Ak zistíte, že bolo zariadenie pri transporte poškodené, informujte okamžite Vášho dodávateľa a takéto zariadenie nepoužívajte ani sa ho nepokúšajte opraviť!
- Obal zlikvidujte v súlade s predpismi na ochranu životného prostredia. Odovzdajte ho na príslušnom zbernom mieste.
- Uschovajte tento návod pre neskoršie použitie, ak Vám niektoré pokyny nebudú jasné, obráťte sa na servisnú linku Sharks.
- Ak štiepačku dreva predávate alebo požičiavate, vždy doložte spoločne so zariadením všetky súvisiace dodané dokumenty a podklady.

BEZPEČNOSŤ

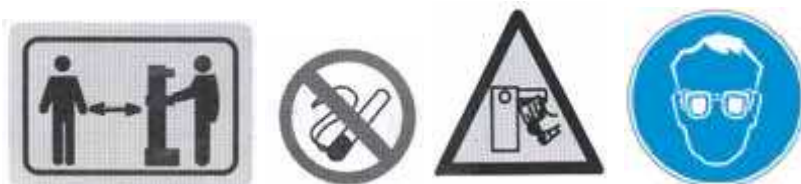
- Ťažká zranenia osôb alebo poškodenia stroja môžu vyplývať z nedodržania bezpečnostných podmienok prevádzky, montáže, údržby alebo opravy stroja obsiahnutom v tomto návode. Preto je nevyhnutné oboznámiť sa detailne s prevádzkou a údržbou štiepačky, až potom - s dostatočnou odbornou prípravou - odporúčame pracovať s týmto strojom.
- Uistite sa, že zaistené vhodné používanie a dodržanie všetkých okolností s ohľadom na všeobecnú bezpečnosť a ochranu zdravia na pracovisku a tiež platných miestnych pravidiel cestnej premávky.
- Štiepačku nesmú používať deti a osoba mladšia ako 18-tich rokov, ďalej osoby neoboznámene s návodom a všetkými bezpečnostnými pokynmi.
- Zvoľte vhodné bezpečné miesto (podklad) pre používanie štiepačky. Nestabilita stroja môže mať za následok nebezpečný úraz, vážne zranenie alebo byť príčinou veľkých škôd. Pre zaistenie optimálnej stability počas prevádzky vyberte rovné, pevné a suché miesto bez vysokej trávy alebo iného rušenia (piesok, piliny a pod).
- Udržujte pracovných v poriadku! Aby nedošlo k zakopnutiu, nenechávajte náradie a iné predmety v pracovnom okolí štiepačky. Vyhnite sa klzkej podlahe, prípadne podkladu z pilín alebo drevných peliet.

Nasledujúce opatrenia musia byť prijaté za všetkých okolností!!!

- Nikdy nepoužívajte štiepačku v noci, za šera alebo bez dostatočného osvetlenia.
- Nepracujte so štiepačkou na klzkom, mokrom, blatistom alebo zľadovatennom povrchu.
- Nikdy nenechávajte štiepací práce vykonávať nekvalifikované osoby.
- Nikdy nepracujte so štiepačkou bez ochranných prvkov, vyberte vhodnú pracovnú obuv, priliehavý pracovný odev, pracovné rukavice a ochranné okuliare.
- Nikdy neodstraňujte z štiepačky bezpečnostné nástroje, prvky a zariadenia namontované na stroji výrobcem. Stroj používajte vždy iba s riadne namontovanými ochrannými prvkami a neutierajte na stroji nič čo by mohlo ovplyvniť bezpečnosť práce.
- Stroj nikdy nenechávajte bez dozoru s bežiacim motorom.
- Nikdy nespúšťajte stroj ak sú v pracovnom okruhu deti alebo zvieratá bez dozoru.



- Zaisťte plný súlad so všetkými platnými prevádzkovo a bezpečnostnými pravidlami v ČR a SR, najmä s príslušnými zdravotnými a bezpečnostnými podmienkami na pracovisku.
- Zjistiť výber vhodného pracovného miesta s dostatočnou vôľou pre správnu funkciu stroja, ďalej s bezpečným zaobchádzaním pri delených klátov a prípadných doplnkových nástrojov a zariadení.
- Štiepač obsluhuje vždy iba jedna osoba!
- Na pracovisku a počas práce sa štiepačkou nefajčíte a nemanipulujete s otvoreným ohňom!
- Nikdy nepracujte so štiepačkou v blízkosti plameňa alebo miesta s výskytom iskier!
- Ropa je horľavý produkt a môže explodovať.
- Chráňte dostatočne svoje ruky.
- Ak je štiepací klin (alebo prídavný štiepací kríž) v spätnom móde, udržiajte ruky mimo dosahu rozkoly a trhlín štiepaného dreva. Tá sa môžu náhľad uzavrieť a zraniť či dokonca amputovať ruky.
- Nesnažte sa uvoľniť zakliesnené kmene rukami.
- Chráňte dostatočne svoj zrak a tvár.
- Vždy používajte ochranné okuliare. Očné šošovky nie sú klasifikované ako ochranné okuliare.
- Nikdy na štiepačku nestriekajte vodu, hrozí nebezpečenstvo úrazu ele. prúdom.
- Nikdy štiepačku nenechávajte na daždi, pri daždivom alebo mrazivom počasí nepracujte!
- Nikdy štiepačku nepreťažujte, pracujte s udanými hodnotami výkonu tohto modelu.
- Štiepačku vypnite a odpojte od siete v prípade opráv, údržby a čistenia, odstraňovanie porúch, kontroly pripojeného vedenia, transportu a aj krátkodobého opustenia pracoviska.



POUŽITIE A APLIKÁCIE

Štiepačka dreva je striktno určená pre užívanie jednej osoby. Nikdy nedovoľte, aby sa strojom pracovalo viac osôb naraz. Táto štiepačka je koncipovaná pre štiepanie palivového dreva (kláty, polená) podľa maximálnych hodnôt uvedených v Technické špecifikácie tohto modelu. Cudzie telesá je nutné zo štiepaného dreva pred samotným štiepaním odstrániť (klince, drôty, kusy betónu či iných stavebnín a telies).

Každé iné ďalšie použitie štiepačky nespadá do okruhu pôsobnosti stroja a ak pri takomto použití vzniknú škody, všetky riziká idú na ľarchu užívateľa (nesie obsluha stroja). Je teda nutné dodržiavať všetky pokyny z tohto návodu vr. všetkých bezpečnostných pokynov.

Svojvoľné úpravy či zmeny na prístroji vylučujú ručenie výrobcu za takto spôsobené škody všetkého druhu.

Nastavovanie štiepačky smie iba osoby tomu určené (servis) alebo osoby s týmito činnosťami oboznámené a poučené o možných rizikách. Fundované opravy štiepačky smie vykonávať výhradne autorizovaný servis Sharks.

POZOR: tento stroj má štiepací kapacitu min. 70 mm a max 400 mm!

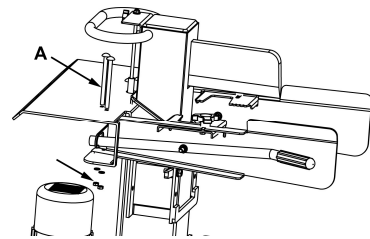
Táto štiepačka je určená pre prevádzku v teplotách medzi 5 až 40 °C pri okolitej vlhkosti menšej ako 50% pri 40 °C. Skladovať a prepravovať štiepačku možno v rozmedzí teplôt -25 až 55 °C.

Nikdy nerozoberajte a následne nezostavujte štiepačku sami, ak nie ste osoba povolaná. Nikdy nepoužívajte štiepačku ak sú zrejmé nasledujúce niance:

- Únik oleja
- Bez tlaku
- Poškodenie motora alebo čerpadla
- Tlak je príliš veľký pre cylindrickú výdrž apod.

NÁVOD NA POUŽITIE MONTÁŽ PREVÁDZKOVÝCH RAMIEN

Nasadte prevádzkové ramená a zasuňte rúrku do drážky priečny spojky. Upevnite skrutku a maticu. Uistite sa, že je spoj (A) tesný a pevný.



ELEKTRICKÁ BEZPEČNOSŤ

- Špecifikácia štiepačky napätie / frekvencia 400V ~ 50 Hz, motor musí byť pripojený na štandardnú 400V ± 10% / 50Hz ± 1 Hz. Pripojte 400VAC motora do siete pomocou napájacieho kábla v minimálnom časti 1,0 mm² (kábel špecifikácie 5 x 1,0 qmm max 10 m dĺžky). Napájanie kŕmenie sa vykonáva cez riadiaci spínač elektricky pripojený medzi zdroj prúdu (zástrčka) a hnací motor.
- Nikdy nepoužívajte kábel dlhší 10 m, pretože môže spôsobiť výpadok prúdu. Motor nedosiahne maximálneho výkonu a jeho funkcia bude redukovaná.
- Pri používaní káblového bubna všetok kábel odmotajte.
- Zásuvky a zástrčky na pripojovacích vodičoch musia byť z gumy, mäkkého PVC alebo iného materiálu s termoplastickými vlastnosťami o rovnakej mechanickej pevnosti, príp. musí byť týmto materiálom potiahnuté.
- Zástrčka pripojovacieho vodiča musí byť chránená pred striekajúcou vodou.
- Nepoužívajte kábel na účely, na ktoré nie je určený. Chráňte kábel pred teplom, olejom a ostrými hranami. Jeho neporušený stav pravidelne kontrolujte, najlepšie pred každým použitím.
- Nepoužívajte poškodené alebo chybné prírodné káble.
- Pre tzv vonkajšie použitie užívajte schválený predlžovací kábel k tomu určený.
- Nepoužívajte žiadne provizórne elektrické pripojenie.
- Ističe sa nesmie v žiadnom prípade premostiť alebo vyradiť z prevádzky.
- Elektrické pripojenie a oprava ele. častí štiepačky musí byť zverená servisnému oddeleniu Sharks alebo koncesovanej elektrofirme. Dbajte na splnenie miestnych bezpečnostných predpisov a opatrení.
- Oprava ostatných častí stroja vykonáva servisné oddelenie Sharks.
- Používajte iba originálne náhradné diely Sharks. Použitie iných náhradných dielov môže priniesť úrazy či poškodenia majetku, v tomto prípade sa výrobca vzdáva zodpovednosti za výrobok.

HYDRAULICKÉ ŠPECIFIKÁCIA

Štiepač dreva je vybavený vlastnou nádržou hydraulického oleja umiestneného vo vnútri základného stojana.

POZOR: pri sklone pozície počas prepravy môže dôjsť k úniku oleja. V prípade nízkej teploty olej v hydraulickom okruhu zhustne. V tomto prípade sa odporúča pred použitím riadne zahriatie motora na voľnobeh po dobu cca 15 minút, ktoré by mohli vyústiť v trvalé poškodenie a hydraulického systému. Nastavenie hlavného regulačného ventilu sa vykonáva už pri výrobe pred expedíciou. Prístroj je dodávaný a pripravený na prevádzku tak, aby už nebola potrebná žiadna iná nastavenia (okrem inštalácie a montáže montáže ručných prevádzkových ramien).

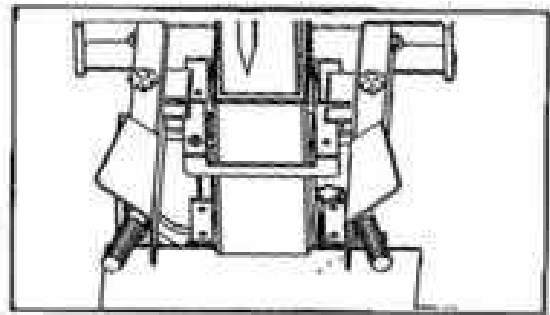
POČIATOČNÁ KONTROLA

Štiepačka je vybavená bezpečnostným dvojručným mechanickým ovládaním, určeného pre obojručne a teda mimo pracovnej štiepacieho klinu (kríža) v priebehu celého cyklu štiepanie.

Dôrazne sa odporúča kontrolovať uchytenie (spoje) oboch ovládacích ramien pred každým použitím testom:

po zapojení ovládacích ramien je súčasne pridržiť až sa štiepací klin posunie dole. Ak je ramenný systém je riadne nastavený, klin sa zastaví po uvoľnení jednou z ovládacích pák. Akonáhle obe ovládacie páky pustíte, štiepací klin sa vráti do pôvodnej pozície (až hore). Uistite sa však, že sa klin nepohybuje pri prevádzke len jednej páky.

Skontrolujte, či sú so pružiny oboch pár vracia po uvoľnení späť do svojej štandardnej polohy



Pred uvedením do prevádzky

Pred prvým použitím štiepačky sa uistite, že je v bezchybnom stave, bez viditeľných škôd. Prekontrolujte všetky hydraulické hadice a spoje, skrutkovania a matice (správne dotiahnutie) a po prípadnom odhalení opravte úniky oleja či dotiahnutie všetkých skrutiek.

Uistite sa, že všetky poistky a ochrany sú riadne zmontované. Prekontrolujte prívodný kábel, ktorý musí byť bez defektu či poškodenia. V prípade akýchkoľvek problémov alebo neobvyklého správania pri prvotnom štiepaní kontaktujte servisnú linku Sharks.

UMIESTNENIE STROJE

DÔLEŽITÉ: vyberte vhodné umiestnenie pracoviska, povrch (podklad) by mal byť rovný, suchý a pevný. Uistite sa, že plocha je bez klzkých povrchov a predmetov po celú dobu práce. Stroj neprevádzkujte v blízkosti zemného plynu, benzínových výparov, ropy alebo iných prchavých látok, ktoré sú citlivé na vznietenia. Nikdy štiepačku neprevádzkujte na miestach, kde môže byť štiepací klin zachytený.

NASTAVENIE VÝŠKY ZDVIHU

Z výroby je nastavená maximálna kapacita výšky zdvihu už pred expedíciou. Pripravte si ku štiepanie dreva, ktoré zodpovedá vopred uvedeným rozmerom a dbajte na to, aby bolo kolmo narezané. Štiepané drevo potom vkladajte do štiepačky tak, aby nevzniklo nebezpečenstvo poranenia či vykĺznutiu dreva.

Ak máte k dispozícii kratšie kusy štiepaného dreva, možno skrátiť spätný chod štiepacieho klinu.

- Postavte štiepané drevo na štiepací stôl a posuňte štiepací klin stlačením ovládacích pák smerom ku kmeňu cca 2 cm od neho.
- Uvoľnite ovládací úchyt (A) tak, aby štiepací klin zostal v požadovanej pozícii.
- Vypnite stroj a odpojte ho zo siete.
- Pustite druhý ovládací úchyt a skráťte spätný chod na tyči (B) umiestnenej na zadnej strane uchytaním zajišťovacieho skrutky v potrebnej výške.



NASTAVENIE VÝŠKY PRACOVNÉHO STOLA

Horná poloha dosky stola je určená pre štiepané drevo do 580 mm, stredná poloha potom pre drevo do 770 mm a spodná poloha potom pre kmene do 1060 mm.

Zmenu polohy výšky pracovného stola je možné nastaviť podľa týchto krokov:

- Uvoľnite zaisťovacie háky
- Vytiahnite pracovnú dosku stola
- Umiestnite pracovný stôl do vhodnej polohy podľa dĺžky štiepaného dreva
- Zaisťte pracovný stôl zaisťovacími hákami

PREVÁDZKA A OBSLUHA

- Po kontrole pracovného prostredia, nastavenie výšky zdvihu alebo pracovného stola a následnej kontrole predlžovacieho kábla a prívodného kábla zapojte štiepač do siete so zodpovedajúcim napätím a riadnej predpisové zásuvky.
- odvzdušni ŠTIEPAČKU uvoľnením odvzdušňovacej skrutky o niekoľko otáčok, čím unikne stlačený vzduch. Odvzdušňovaciu skrutku nechajte uvoľnenú po celú dobu práce!!! Po ukončení štiepanie a pred príp. presunom štiepačky opätovne uzavrite odvzdušňovaciu skrutku, čím zabránite vytečeniu oleja.
- Pred každým použitím riadne skontrolujte funkciu vypínacieho systému, nepoužívajte prístroj, ak je spínač rozbitý!
- Zapnutie štiepačky vykonáte tlakom (zatlačením) príslušného gombíka pre štart.
- Dbajte na smer otáčania motora (šípka na motore = smer otáčania), točí ak sa motor nesprávnym smerom treba stroj vypnúť, odpojiť zo siete a zmeniť smer otáčania. To urobíte zasunutím skrutkovača do štrbiny v prírube zástrčky, ľahkým tlakom pohybom do opačnej strany nastavíte správny smer otáčania. POZOR: nesprávne otáčanie motora poškodzuje olejové čerpadlo!
- Zapnite motor, potom štiepací klin sa automaticky vysunie do najvyššej pozície. Vyčkajte až

štiepačka dosiahne otáčok.

- Ak sa štiepací klin už v najvyššej pozícii nachádza, uchopte obe ovládacie páky a zatlačte ich smerom dolu tak až sa štiepací klin začne posúvať smerom nadol.
- Ak sa štiepací klin po rozbehu motora nepohybuje, potom vypnite motor a zmeňte smer otáčania.

INFO: Štiepajte drevo o max dĺžke 1060 mm a priemerom max 350 mm. Silnejší drevo nad 350 mm priemeru možno štiepať keď je bez hrčí a vlákna sú rovno vedená. Neodporúča sa štiepať čerstvé drevo (kláty zeleného odtieňa), kde hrozí tzv zahryznutie štiepacieho klinu do dreva. Ideálne je štiepať suché uskladnené drevo.

- Pred samotným štiepaním skontrolujte dostatočnú namazanosť štiepacieho stĺpika, tým docielite bezproblémový pohyb.
- Položte kmeň na pracovnú dosku a stlačte madlá upínacích ramien a súčasným stlačením uveďte v pohyb štiepací klin. Ten zide dole a tlakom rozštiepi fixované drevo (klát, kmeň).
- Uvoľnite obe upínacie madlá, štiepací klin vyjde späť do svojej pôvodnej polohy.

INFO: uvoľníte ak je len jedno ovládacie madlo, štiepací klin zostane v tento moment stáť.

INFO: vopred si pripravte ku štiepanie drevinu, ktorá zodpovedá uvedeným rozmerom a možnostiam tejto štiepačky. Dbajte na to, aby bolo drevo na pracovný stôl pokladané kolmo a nevzniklo žiadne nebezpečenstvo.

Štiepanie s prídavnými štiepacími KRÍŽOM

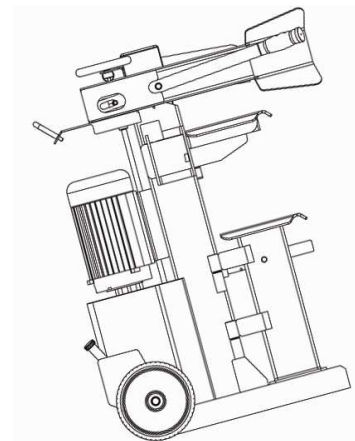
- Povoľte zaisťovaciu skrutku a maticu štiepacieho klinu.
- Nasadte prídavný štiepací kríž do požadovanej polohy a opäť zaistite zajišťovacím skrutkou proti pohybu.

Štiepanie DLHÉHO DREVA

- Postavte drevo na pracovný stôl a odstráňte príp. štiepací kríž (ak je namontovaný)
- drevina postavte na sokel štiepačky a postupujte podľa pokynov pre štiepanie.
- Ak štiepané drevo nie je celé rozštiepené, pevné svitá štiepací klin a pri jeho spätnom chode hore so sebou dvíha zakliesnili drevinu treba vypnúť stroj, upevnite pracovnú dosku podľa dĺžky tohto dreva (dolná, stredná alebo horná poloha), potom opäť zapnite štiepačku a opakujte štiepanie.
- Nikdy neskúšajte štiepať 2 ks dreva naraz (položením na seba)!
- V priebehu štiepanie nikdy štiepané drevo nemeňte ani neupravujte jeho polohu.

Štiepanie KRATŠIEHO DREVA

- Upravte do hornej polohy pracovný stôl štiepačky
- Postavte drevo na pracovný stôl a postupujte podľa pokynov pre štiepanie.



PREPRAVA

- Pred prepravou štiepačky sa uistite, že je odpojený zo siete. Tento stroj je koncipovaný veľmi ergonomicky s uložením prepravných koliesok v spodnej, zadnej časti stroja.
- Pred samotnou prepravou zaistite obe ovládacie rukoväťou fixáciou tak, aby počas prepravy svoju svojvoľnú hybnosťou nespôsobili škody či zranenia.
- Pred prepravou zaistite štiepací nôž do dolnej polohy.
- Pred prepravou zaistite utiahnutie od vzdušňovacej skrutky! Zabráňte tým úniku oleja pri transporte.
- Pre premiestnenie / preprava štiepačky uchopte stroj za horné madlo a nakloňte ho mierne k sebe. V tejto polohe sa dá na kolieskach štiepač premiestniť, ideálne po rovinnatém teréne.

POKYNY K ÚDRŽBE

Nikdy neinštalujte doplnky (napr. štiepací kríž), neopravujte štiepač, nevykonávajte jeho čistenie a nemanipulujte so štiepačkou keď je stroj zapnutý a bez bezpečne upnutého štiepacieho klinu.

DENNÁ ÚDRŽBA

Odporúčame vykonávať pravidelnú údržbu po každom prevádzky. Táto pravidelná údržba by mala obsahovať tieto činnosti:

- Čistenie stroja - očistenie všetkých častí zvyškového dreva, nečistôt, triesok, prachu, kúskov kôry, živice (tzv. smoly) a eventuálne ostatný odpad.
- Dostatočné premazanie klzných podložiek vnútri skrine.
- Kontrola hydraulického oleja kontrola, hydraulické hadice, skrutkovania a celkovej tesnosti a pevnosti.
- Premazanie všetkých pohyblivých častí štiepačky (ovládacie rukoväte apod) najlepšie tukom alebo olejom.

HYDRAULICKÝ OLEJ

- Pravidelne kontrolujte hydraulického oleja hladinu vnútri nádrže. V prípade časté kontroly predídete predišlo kontaminácii nádrže s nečistotami, drevnej štiepky, prachu a pod
- Uistite sa, že je v nádržke vždy dostatočné množstvo hydraulického oleja. Nedostatok oleja môže spôsobiť zlý chod a nepravidelný prevádzku štiepačky, rovnako tak poškodeniu olejového čerpadla.
- Odporúčame vykonať prvú výmenu oleja po 25 - 30 prevádzkových hodinách a každú ďalšiu výmenu potom každých 50 prevádzkových hodinách, príp. raz za rok.
- Vypúšťacia skrutka oleja je umiestnený na spodnej strane štiepačky, uzáver potom na pravej hornej strane nádrže.
- Hladina oleja by mal dosahovať 1 - 2 cm pod horný povrch olejovej nádrže.
- Olej by mal byť kompletne menený raz za rok.

VÝMENA OLEJA

- Uistite sa, že je štiepačka odpojená zo siete a štiepací klin v spodnej polohe.
- Pri výmene zaistite prostredie tak, aby sa do olejovej nádrže nedostali nečistoty.
- Použitý olej zodpovedne a riadne Zrecykluj podľa zákona (vyznačená zberné miesta).
- V žiadnom prípade použitý olej zmiešaný s inými odpadom. Je zakázané olej vylievať do pôdy!
- Odporúčané typy oleja: DEA HD B46, Shell Tellus 10 až 46, Esso Nuto H 46.
- Zaistite zasunutie stredového stĺpika do dolnej polohy.
- Pripravte si zbernú nádobu s objemom cca 6 - 7 litrov pod naklonený štiepač.
- Po vyskrutkovaní výpustnej skrutky počkajte do vypustenie nádrže, potom skrutku opäť naskrutkujte.
- Potom vyberte vrchný uzáver olejovej nádrže a optimálne pomocou lievika nalejte nový a vhodný hydraulický olej do nádrže (cca 4,5 - 5 l).
- Po naliatí oleja po hornú rysku mierky sprevádzkujeme štiepač a zopnutím oboch ramien (madlá) v cykle opakovanie 3 - 4x vytlačíte vzduch z hydraulického okruhu.
- Potom uvarate nádrž a prekontrolujte tesnosť uzáveru.

TECHNICKÉ ŠPECIFIKÁCIE

napätie / frekvencia: 400V/50Hz

príkon: 3000 W S6 40%

max štiepací tlak: 8 ton

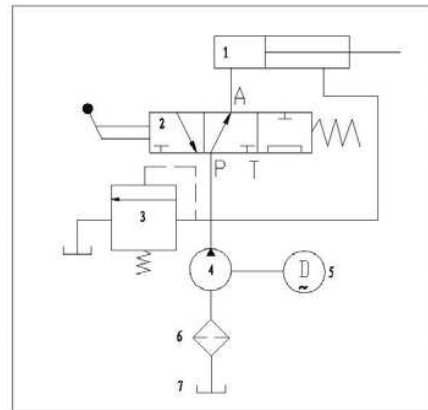
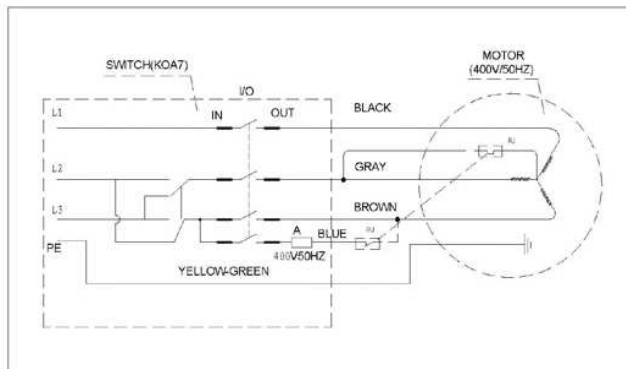
štiepacie kapacita: 70 - 400 mm

max výška polena: 580/770/1060 mm

hmotnosť: 145 kg

štiepací kríž v balení

ELEKTRICKÉ SCHÉMA hydraulického okruhu a principiálne schéma



POZOR: len fundovaný odborník a školený personál môže udržiavať a opravovať elektrické oblasti štiepačky!

Ako u všetkých elektrických strojov a zariadení odporúčame použiť prenosný prúdový chránič (PRCD), ak už máte prúdový chránič (RCD) na zaistenie bezpečnosti a ochrany do max 0.03 A nomin. porúch. prúdu.

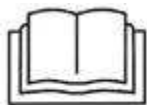
Všetky části stroja pod napětím sú riadne tepelne izolované alebo uzavreté vnútri pevného obalu, aby sa zabránilo náhodnému kontaktu. Z bezpečnostných dôvodov môžu byť pevné obaly odstránené iba pomocou špeciálnych nástrojov a vybavenia.

Pri výpadku prúdu je štiepač istený a automaticky sa vypne.

PORUCHY

| TYP PORUCHY | MOŽNÉ DŮVODY PROBLÉMU | ŘEŠENÍ |
|--|---|---|
| Štiepač klín po zopnutí madiel ramien nereaguje. | nízká hladina oleja | doplniť olej |
| Stredový sípik sa nezasúva | nízká hladina oleja | doplniť olej |
| Slpik sa pohybuje pomaly | * hladina oleja je príliš nízka * zle ventil * čerpadlo je rozbité * tesnenia sú poškodené | * doplniť olej * nastaviť ventil * vymeniť čerpadlo * vymeniť tesnenie |
| Slpik sa pri štiepaní zastaví | drevo je príliš silné | upraviť drevo lebo jeho pozíciu |
| Hydraulická hadica sa príliš zahrieva | * príliš nízka hladina oleja * čerpadlo je poškodené * špatne uzavretý ventil | * doplniť olej * vymeniť čerpadlo * nastaviť správne ventil |
| Motor sa nesputí | * chybná zástrčka / zásuvka * vadný / poškodený elektrický kábel | * vymeniť zástrčku / zásuvka * nahradíť kábel |
| Elektromotor sa príliš zahrieva | * prierez kábla je príliš malá * vinutie motora je poškodené | nahradíť kábel nahradíť vinutí |

ŠTÍTKY A SYMBOLY



Pred prvým použitím zariadenia si prečtajte tieto pokyny.



Nebezpečenstvo osobného poranenia. Časti tela alebo ošatenie môžu byť hnacími časťami zachytené.



Pri používaní štiepačky nekladajte ruky pod štiepací klin.



Chráňte vaše nohy pred padajúcimi kusmi drevami.



Nedemontujte alebo nevyraďujte z prevádzky bezpečnostné prostriedky.



Nečistite, neopravujte alebo nenastavujte zariadenia počas prevádzky.



Riziko elektrického skratu!



Používajte ochranné rukavice.



Používajte protišmykovú bezpečnostnú obuv.



Používajte chrániče sluchu



Toto zariadenie je určené na používanie len jednou osobou.

Záručný list patrí k predávanému výrobku zodpovedajúceho čísla ako jeho neoddeliteľná súčasť. Strata originálu záručného listu bude dôvodom k neuznaniu záručnej opravy. Na výrobky je zákazníkovi poskytovaná záručná doba 24 mesiacov odo dňa nákupu. Počas tejto doby odstráni autorizovaný servis bezplatne všetky vady výrobku spôsobené výrobnou závadou alebo chybným materiálom. Výrobca garantuje zachovanie zodpovedajúcich funkčných vlastností náradia a jeho bezpečnú prevádzku iba v prípade realizácie všetkých servisných zásahov na náradí v autorizovanom servise.

Záruka zaniká v týchto prípadoch:

- ak nebol predložený originál záručného listu.
- ak ide o prirodzené opotrebovanie funkčných častí výrobku v dôsledku používania stroja.
- výrobok bol používaný v rozpore s návodom na obsluhu.
- závada vznikla neprípustným zásahom do výrobku (vrátane zásahu a úprav neautorizovaným servisom).
- poškodenie bolo spôsobené vonkajšími vplyvmi, napríklad znečistením, vystavením strojevhodným poveternostným podmienkam.
- výrobok je mechanicky poškodený vinou užívateľa, podľa posúdenia servisného strediska bežná údržba výrobku, napr. premazanie, vyčistenie stroja nie je považovaná za záručnú opravu.

Servis ČR:

Servis Sharks, telefónne čísla: +420774335397; +420774416287
e-mail: servis@sharks-cz.cz

Servis SK:

Reklamácie uplatňujte na telefónnom čísle: 0918 999402; e-mail: sharks-slovakia@hotmail.com

Reklamáciu uplatňujte u svojho obchodníka, prípadne odovzdajte výrobok priamo do servisu (len v originálnom balení!).

Po obdržaní kompletného výrobku v nerozložené stave posúdi servis oprávnenosť reklamácie. Prípadné záručnej opravy potvrdí servis do záručného listu.

Záručná lehota sa predlžuje o dobu od prevzatia reklamácie servisom (obchodníkom) po odovzdaní opraveného výrobku späť zákazníkovi. Dovozca si vyhradzuje 30 dní na posúdenie reklamácie z hľadiska nároku na bezplatnú opravu (náhradu) v rámci záruky.

Predávajúci je povinný pri predaji zoznámiť kupujúceho s obsluhou výrobku, výrobok predviesť a riadne vyplniť záručný list.

Tento produkt nevyhadzujte do komunálneho zmiešaného odpadu. Spotrebiteľ je povinný odovzdať toto zariadenie na zbernom mieste, kde sa zabezpečuje recyklácia elektrických alebo elektronických zariadení. Ďalšie informácie o separovaní zber a recykláciu získate na miestnom obecnom úrade, firme zabezpečujúcej zber vášho komunálneho odpadu alebo v predajni, kde ste výrobok kúpili.